

Fritéza elektrická 0,5 kW/l, 30 l stolní s výpustí 400 V

Model	Sap kód	00000904
FE 60 T/P	Skupina artiklů	Fritézy a udržovače hranolek



- Objem vany [l]: 30
- Typ výpusti: Do podestavby
- Výpust': Ano
- Maximální teplota zařízení [°C]: 190
- Minimální teplota zařízení [°C]: 50
- Materiál: Nerez
- Umístění ohřevu: Vnitřní
- Zapalování: Elektrické
- Počet košů: 1
- Rozměr koše [mm]: 570 x 440 x 80

Sap kód	00000904	Příkon elektrický [kW]	15.000
Šířka netto [mm]	370	Objem vany [l]	30
Hloubka netto [mm]	370	Počet košů	1
Výška netto [mm]	240	Rozměr koše [mm]	570 x 440 x 80
Hmotnost netto [kg]	30.00		

Technický list

Technický výkres



Fritéza elektrická 0,5 kW/l, 30 l stolní s výpustí 400 V

Model

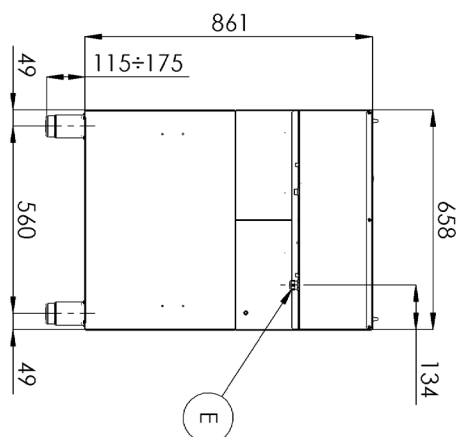
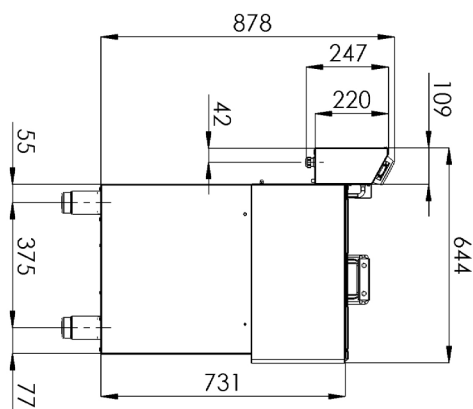
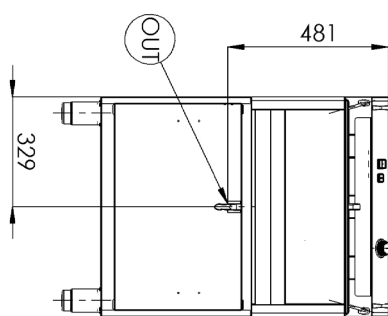
Sap kód

00000904

FE 60 T/P

Skupina artiklů

Fritézy a udržovače hranolek



Fritéza elektrická 0,5 kW/l, 30 l stolní s výpustí 400 V

Model	Sap kód	0000904
FE 60 T/P	Skupina artiklů	Fritézy a udržovače hranolek

1

Celonerezové provedení

dlouhá životnost
odolnost materiálu z nerezové oceli AISI 304
materiál nerezne

- úspory na servisních zásazích
- snadná a rychlejší obsluha

2

Stupeň krytí ovládacích prvků IPX4

bezúdržbový systém
odolnost proti stříkající vodě
dlouhá životnost

- úspory na servisních zásazích
- snadné čištění zařízení

3

Efektivní studená zóna

zabraňuje přepalování zbytků potravin
nedochází ke změně chuti oleje

- delší životnost oleje
- snadný přístup a údržba

4

Vyjímatelné topné těleso

delší životnost
snadný přístup

- plně vyjímatelný elektrický box i s topným tělesem pro pohodlné čištění vany a servisní úkony
- snadný přístup i do rohů a úspora času

5

Vyjímatelná nádoba

nerez nádoba s ušima

- snazší čištění a manipulace
- možnost mytí nádoby v myčce

6

Manipulace

snadná přenositelnost

- flexibilita v kuchyni, možnost využít na rauty

7

Prevence samovznícení

vyšší zadní komínek

- bezpečnější odvod tepla a oddělení oleje a ventilace od fritézy

8

2 termostaty

pojistný a pracovní termostat

- bezpečnost provozu
- prevence samovznícení
- prevence přepalování oleje

Fritéza elektrická 0,5 kW/l, 30 l stolní s výpustí 400 V

Model	Sap kód	0000904
FE 60 T/P	Skupina artiklů	Fritézy a udržovače hranolek

1. Sap kód:

0000904

2. Šířka netto [mm]:

370

3. Hloubka netto [mm]:

370

4. Výška netto [mm]:

240

5. Hmotnost netto [kg]:

30.00

6. Šířka brutto [mm]:

390

7. Hloubka brutto [mm]:

390

8. Výška brutto [mm]:

260

9. Hmotnost brutto [kg]:

35.00

10. Typ spotřebiče:

Elektrické zařízení

11. Konstruční typ zařízení:

S podstavbou

12. Příkon elektrický [kW]:

15.000

13. Zapalování:

Elektrické

14. Stupeň krytí ovládacích prvků:

IPX4

15. Materiál:

Nerez

16. Kontrolky:

chodu a nahřátí

17. Materiál vrchní desky:

AISI 304

18. Tloušťka vrchní desky [mm]:

0.80

19. Standardní výbava k zařízení:

víka, koše, sběrná nádoba s filtrem

20. Objem vany [l]:

30

21. Maximální teplota zařízení [°C]:

190

22. Minimální teplota zařízení [°C]:

50

23. Pojistný termostat do x °C:

235

24. Nastavitelné nožičky:

Ano

25. Materiál tělesa:

AISI 304

26. Počet košů:

1

27. Rozměr koše [mm]:

570 x 440 x 80

28. Konstrukce topného tělesa:

topné vinuté těleso s velkým povrchem pro prodloužení jeho životnosti a rovnoměrné nahřátí olejové lázně

Fritéza elektrická 0,5 kW/l, 30 l stolní s výpustí 400 V

Model	Sap kód	00000904
FE 60 T/P	Skupina artiklů	Fritézy a udržovače hranolek

29. Typ výpusti:

Do podstavby

31. Umístění ohřevu:

Vnitřní

30. Výpust:

Ano

32. Průřez vodičů CU [mm²]:

4